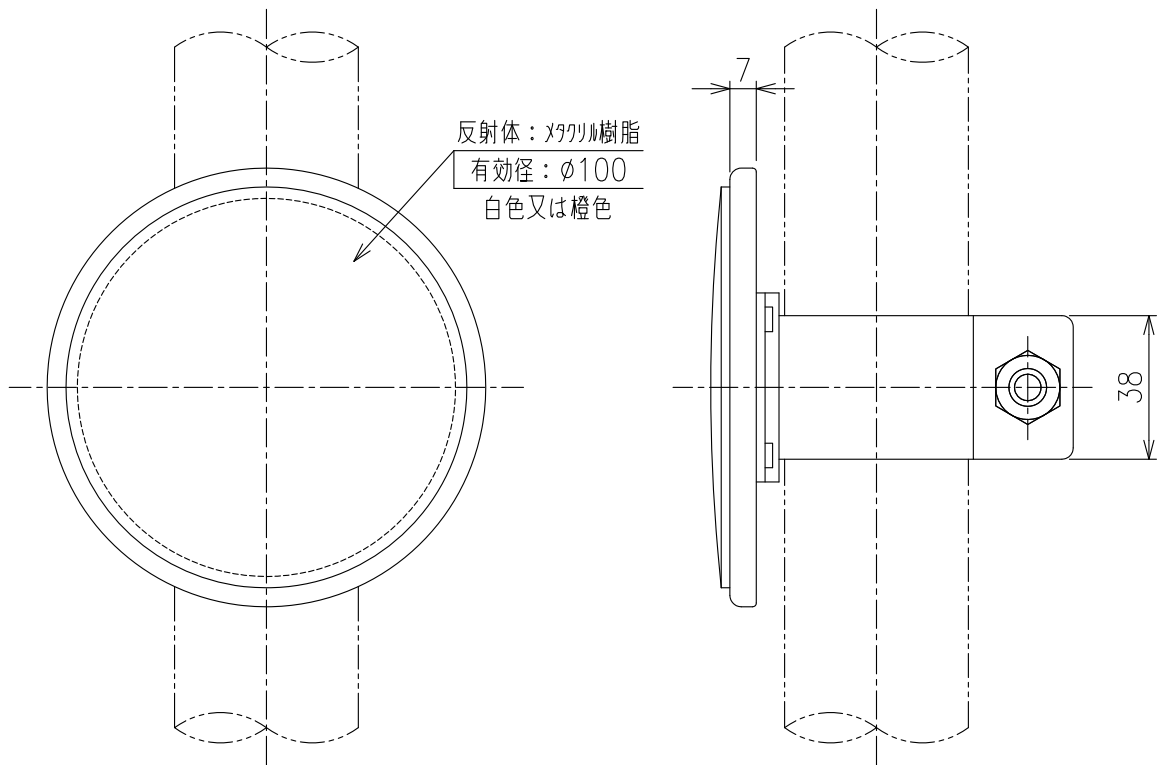
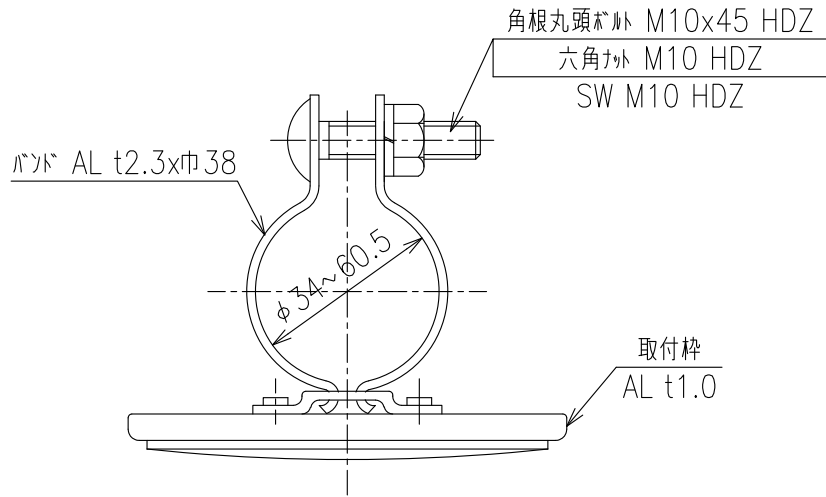


DW (Y) - FK

($\phi 34 \sim 60.5$)



重量: 180g